

## Einbauanweisung für Gaszähler

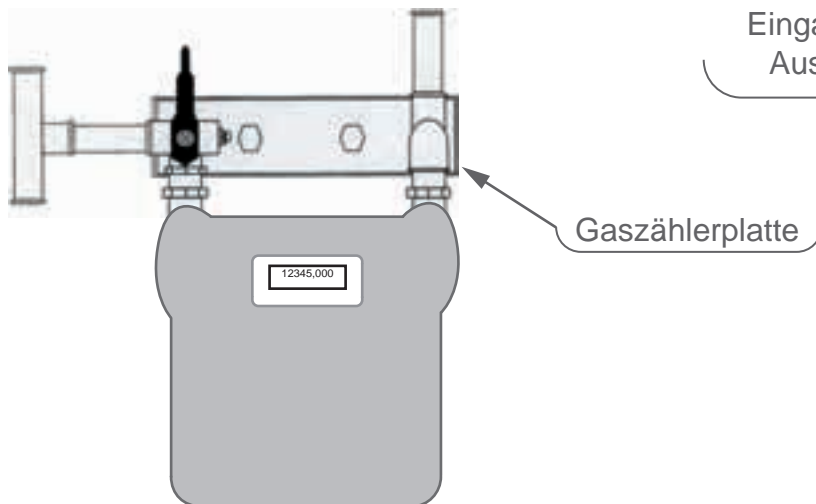
### Hinweise

Gaszählerplatte grundsätzlich 1" - 1 1/2" oder 2". Das Verlegen von Rohren unterhalb der Gaszählerplatte im Montagebereich des Gaszählers ist unzulässig.

Zulässiger Montagebereich: Fußboden bis Mitte Gaszählerplatte von 1,10 m bis 2,00 m.

Ab dem zweiten Gaszähler ist ein Paßstück für Hausdruckregler einzubauen, dieses kann bei der Stadtwerke Bad Kissingen GmbH abgeholt werden.

**Bei Fragen bitte unseren Servicemonteureur Telefon 0971 / 826-243 anrufen.**

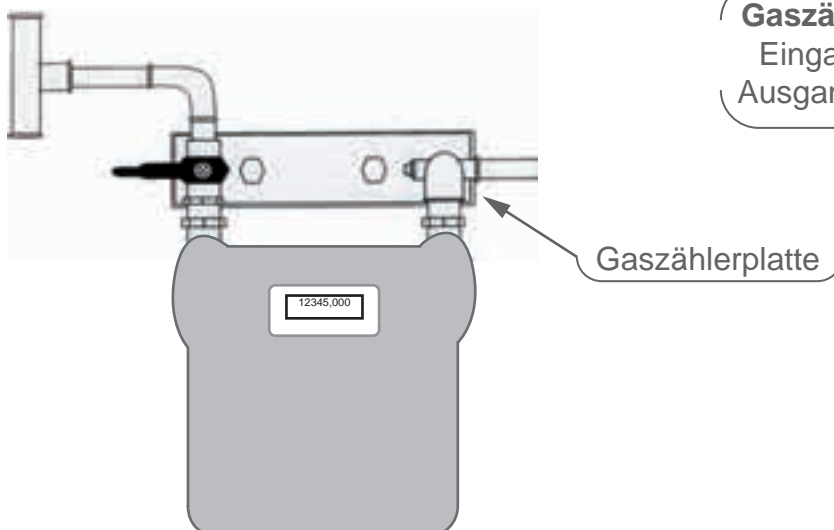


#### Gaszähler Muster 1

Eingang von links

Ausgang oben

Gaszählerplatte



#### Gaszähler Muster 2

Eingang von oben

Ausgang nach rechts

Gaszählerplatte